

Rendelési szám	Csatlakozás	DN	Névleges nyomás	Csőtakarás, méter		
				1,00	1,25	1,50
5081	2B	80	10 bar	●	●	●
	2B	100	(16 bar kérésre)	●	●	●

Nr. 5081 „h8” Földfeletti tűzcsap, kitörésbiztos KTB, 2B

Konstrukciós jellemzők

- Erőteljes, áramlástechnikailag kedvező szerkezet
- Öntvényrészek gömbgrafitos öntöttvasból, epoxi porbevonattal; oszlop tűzi acélcsőből, különleges lakkbevonattal; dugattyú és egyéb alkatrészek korrózióálló anyagokból
- Elzárósapka műanyagból (kérésre alumíniumból)
- Tartós, ivóvíz használatra minősített gumitömítések
- Az ürítőcsonk automatikus víznyomásvédelme
- Az ürítő tömítése a szelep elforgatásával kétszer újrahasználható
- A dugattyútömítés könnyen cserélhető
- Automatikus ürítés a tűzcsap elzárása után



Szerkezet és CE minősítés: MSZ EN 14384:2005 szerint

Névleges nyomás:

- PN10 bar műanyag B-vakkapoccsal
- PN16 bar alumínium B-vakkapoccsal (kérésre)

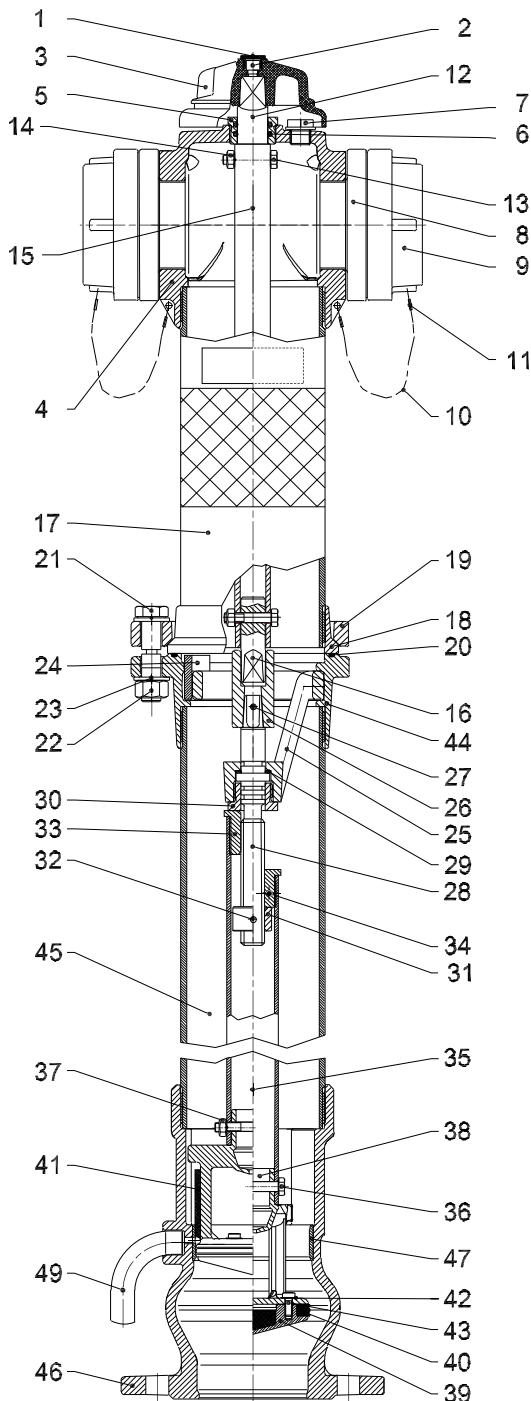
Csőtakarás: 1,00; 1,25; 1,50 m (más méretek kérésre)

Csatlakozó karima: DIN 28605 szerint, standard megfúrás PN 16
*Igény szerint BAIO csatlakozással is kérhető!

A tűzcsap kidöntése esetén a tűzcsap föld alatti része – megfelelő csőtakarás és előírás szerinti kitérítés esetén – sértetlen marad, nem történik vízkiáramlás.

A gyengített csavarok cseréjével a tűzcsap azonnal üzembe helyezhető.

Nr. 5081 „h8” Földfeletti tűzcsap, kitörésbiztos KTB, 2B



*Kérésre Alumínium vagy GGG anyagminőségben is.
 **Kérésre gumitömítéssel vagy Alumínium anyagminőségben is.

Pos.	Megnevezés	Méret	Minőség
1.	Alátét	8	A2
2.	Peremes bkny. csavar	M8x30	A2
3.	Elzáró sapka	H II	PA6-30GF*
4.	Fej	80 / 100	GGG 40
5.	Fejpersely	80L	CuZn39Pb3
6.	O-gyűrű	25x3,5	Elastomer
7.	Légbeszívó szelep	3/8"	Derlin
8.	B-kapocs	75	Al + Elastomer
9.	B-vakkapocs	75	PA6-30GF**
10.	Bowden	L400	St
11.	Bowden rögzítő cső	d5	St
12.	B-csővég	18,8L-B	CuZn39Pb3
13.	Hatlapfejű csavar	M 8x45	A2
14.	Hatlapfejű anya	M 8	A2
15.	Felsőcső	80L	St37
16.	A-csővég	17,6L-A	CuZn39Pb3
17.	Felső oszlop	D121	St37
18.	Fejgyűrű	80 L	GGG 40
19.	Szorítógyűrű	80 L	GGG 40
20.	O-gyűrű	d130x3,5	Elastomer
21.	Törőcsavar	M16 L	A2
22.	Hatlapfejű anya	M16	A4
23.	Alátét	d16	A2
24.	Biztosítólap	80	St37
25.	Orsócsillag	80L	GGG 40
26.	Élvédő	80L	GGG 40
27.	Szegecs	d5x32	A2
28.	Orsó	80UNI	1.4021
29.	Alátét	20/29	Cu
30.	Imbusz persely	80	CuZn39Pb3
31.	Határoló anya	80 K	CuZn39Pb3
32.	Szegecs	d5x36	A2
33.	Orsóanya	80 L	CuZn39Pb3
34.	Szegecs	d5x36	A2
35.	Alsócső	80 LD	St37
36.	Hatlapfejű csavar	M 8x50	A2
37.	Hatlapfejű anya	M 8	A2
38.	Dugattyú	h8	1.4301
39.	Tömítéstartó	h8	1.4301
40.	Dugattyútömítés	h8	Elastomer
41.	Üritőtömítés	h8	Elastomer
42.	Hatlapfejű csavar	M6x16	A2
43.	Rugósalátét	d6	A2
44.	Alsókarima	80 L	GGG 40
45.	Alsó oszlop	D121	St37
46.	Láb	80 / 100	GGG 40
47.	Üléc	h8	1.4301
49.	PE pipa	d20	KPE